

Pojazdný mechanizmus

- Pre T- vodiacu koľaj



Art.-No. 815262

Pojazdný mechanizmus

- Pre vodiacu trubku



Art.-No. 815095

Samobrzdiace kolieska pre policové rebríky

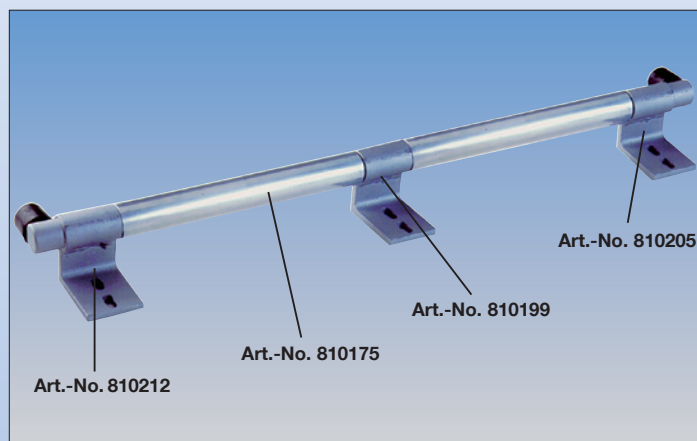


Art.-No. (ľavý/pravý) 815156 815163

Systém pre hliníkovú vodiacou trubkou

- Koľaj treba podprieť každý cca . 1 m

Vodiaci systém	Art.-No.
Lahká kovová trubka \varnothing 30mm, dĺžka 3000 mm	810175
Eloxovaná ľahká kovová trubka \varnothing 30mm, dĺžka 3000 mm	810182
Držiak (medzikus)	810199
Pravý držiak so zarážkou	810205
Ľavý držiak so zarážkou	810212

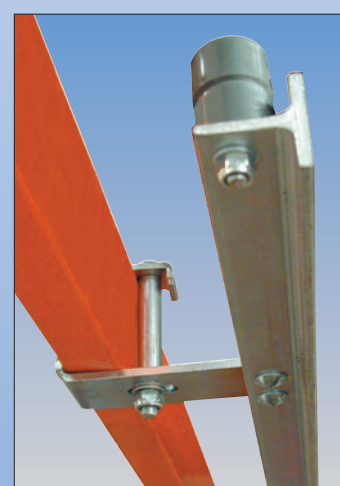
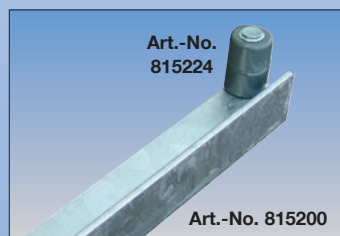
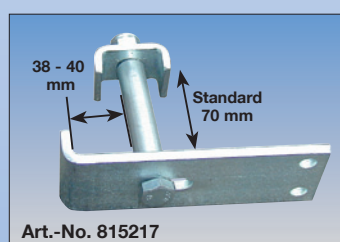


Systém pre T- vodiacu koľaj

- T - vodiaca koľaj sa namontuje bez vŕtania
- Držiak (medzikus) sa vyrobí podľa Vášho regálu
- Koľaj treba podprieť každý cca . 1 m

Štandardný držiak je v rozmedzí od 38 mm 48 mm

T - vodiaci systém	Art.-No.
T - koľaj, pozinkovaná oceľ, dĺžka 3000 mm	815200
Držiak (medzikus)	815217
Ľavý /Pravý držiak so zarážkou	815224
Pridržiavací prvok (spája T - koľaj)	815279



Zábradlie

- Dodatočne namontovateľné k schodíkovým a lemovaným policovým rebríkom

Zábradlie, 8-10 stupienkov Art.-No.	817327
Zábradlie, 12-18 stupienkov Art.-No.	817334



Zábradľová tyč

- Vsunutelná tyč

Zábradľová tyč s upevnením	Art.-No.	817341
----------------------------	----------	--------

